



FICHE TECHNIQUE
DISPOSITIF MÉDICAL

Révision : 1.0
En date du : 02/10/20

1. Renseignements administratifs concernant l'entreprise	
1.1 Nom : CM MÉDICAL	
1.2 Adresse complète : 14 impasse de la fosse 81100 Castres France	Tél : 05.63.72.04.64 Fax : e-mail : c.micheau@cm-medical.com Site internet : https://cm-medical.com/
1.3 Statut : Fabricant	

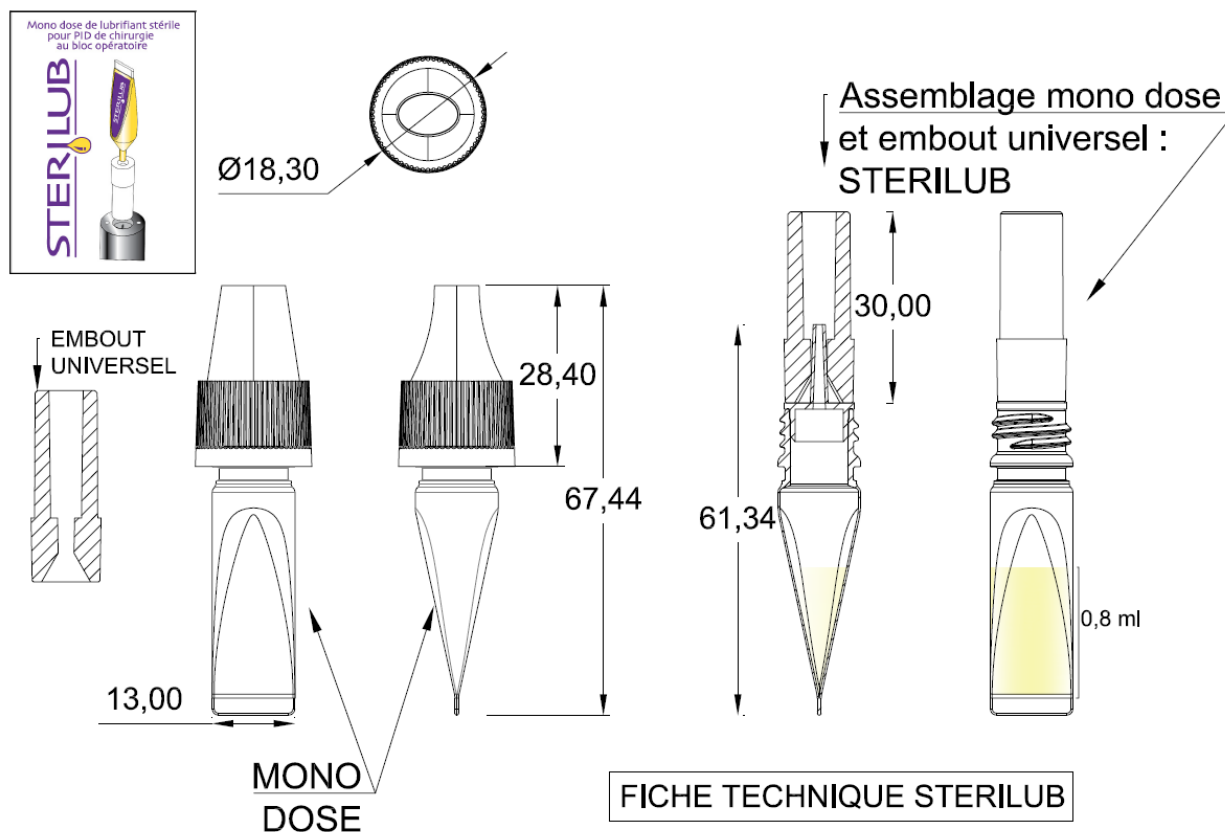
2. Informations sur dispositif ou équipement	
2.1	<u>Nom commercial</u> : STERILUB®
2.2	<u>Dénomination commune</u> : Monodose de lubrifiant stérile
2.3	<u>Définition</u> : STERILUB® est une monodose d'huile stérile à usage unique avec son adaptateur universel pour la lubrification après stérilisation des pièces à main, contre-angles et moteurs de chirurgie au bloc opératoire.

2.4 Descriptif du dispositif (avec photo, schéma, dimensions, volume, ...) :

2.4.1 Composition du produit

D'une part, d'une monodose en polyéthylène (MARLEX HHM 5502BN) fabriquée en extrusion soufflage et contenant 0,8 ml d'huile TURMOSYNTH VG 32 conforme à la pharmacopée européenne. Cette dernière est fermée par un bouchon sécurité dévissable qui laisse apparaître, une fois ouvert, un embout verseur droit.

D'autre part, d'un embout universel en polyéthylène (PE 48 shore D) fabriqué en injection dont l'embout le plus large s'emmanche sur l'embout verseur de la mono dose.




2.4.2 Emballage

Afin d'assurer la stérilité du produit, la monodose et l'embout universel sont regroupés, sans être assemblés, dans un premier emballage papier/plastique sur lequel est collé une étiquette-notice. Ils sont ensuite emballés dans un deuxième contenant de même qualité que le premier mais d'une taille supérieure, sur lequel est collée une notice dessin. Leurs dimensions sont les suivantes :

- Le premier emballage est de 150 x 100 mm
- Le deuxième emballage est de 250 x 150 mm

La composition des emballages est constituée pour le côté papier, de papier de type : NR 60 GSM, et pour le côté plastique, de polyester de type : 48 PET/200 LDPE.

	
<p>2.5</p>	<p><u>Classe du DM</u> : I Stérile <u>Directive de l'UE applicable</u> : 93/42/CEE <u>Selon Annexe n°VII</u> Organisme notifié et numéro : Kiwa Cermet Italia (0476) Date de première mise sur le marché dans l'UE : 24/02/2021</p>
<p>2.6</p>	<p>Conditionnement / Emballages : UCD : (Unité de commande) carton de 100 monodoses CDT : (Multiple de l'UCD) QML : (Quantité minimale de livraison) 1 carton de 100 monodoses de dimensions 600 x 400 x 200 mm pour un poids total de 1,725 kg</p>
<p>2.7</p>	<p>Étiquetage : copie (fac-similé) du modèle d'étiquetage sur : Cf. étiquetage ci-joint UCD CDT QML Code à barres</p>
<p>2.8</p>	<p>Dispositifs et accessoires associés à lister. Embout universel livré avec la monodose</p>
<p>2.9</p>	<p>Composition du dispositif : Principaux composants :</p>

Component	Ingredient	CAS Number	Functions	Concentration by %	Per single dose ¹ (unitary formula)	Percentage (m/m)
Turmosynth VG 32 : White oil	Turmosynth VG 32 :	/	Lubricant	100 %	6.88g	100
	White mineral oil	8042-475	Base oil	99 %		
	Triphenyl phosphorothionate	597-82-0	Extreme / Pressure Antiwear additive	≤ 0,5 %		
	Hexamethylene bis[3-(3,5-di-tert-butyl-4-hydroxyphenyl)propionate]	35074-77-2	Antioxidant	≤ 0,2 %		
	Benzenamine, N-phenyl-, reaction product with 2,4,4 trimethylpentene	68411-46-1	Antioxidant	≤ 0,1 %		
	Amines, C11-14-branched alkyl, monoheptyl and diheptyl phosphates	80939-62-4	Corrosion inhibitor / Antiwear additive	≤ 0,1 %		
	N,N-bis(2-ethylhexyl)-4-methyl-1H-benzotriazole-1-methylamine	80584-90-3	Metal desactivator	≤ 0,1 %		
	N,N-bis(2-ethylhexyl)-5-methyl-1H-benzotriazole-1-methylamine	80595-74-0	Metal desactivator	≤ 0,1 %		
Anti foaming agent	/	Defoaming agent	≤ 0,05 %			
Primary packaging	Packaging Elements	Raw Materials	CAS number	Characteristics	Functions	Reference to standard
	Single dose	ALCUDIA® 5502E high-density polyethylene copolymer of hexene	25213-02-9	Good environmental stress cracking resistance	Container of lubricating oil	Complies with : - US Food and Drug Administration (FDA) 21 Code of Federal Regulation (CFR) 177.1520 - Regulation (EC) 1935/2004 - Regulation (EC) 2082/2008
	Pipette	Formolene® HB5202B	25213-02-9	excellent stiffness and stress crack resistance properties	Immediate packaging	- U.S FDA 21 CFR 177.1520
	Safety cap	MAXITHEN HP 1279 Linear low-density polyethylene	13463-67-7	Excellent thermal stability	Safety cap	- Food compliant
Accessory	Universal tip	LDPE 780E Low Density Polyethylene Resin	9002-88-4	Excellent flow Good rigidity Good surface gloss	Inserting of the single dose in the handpiece	Complies with : - Canadian Health products and Food Branch (HPFB) No Objection - US FDA 21 CFR 177.1520

3. Procédé de stérilisation :	
	Livré sous double emballage stérile.
	Stérilisation par rayons gamma

4. Conditions de conservation et de stockage	
	Conditions normales de conservation & de stockage : à température ambiante, entre 0 et 40°C, dans un endroit sec et sans poussière
	Précautions particulières : ne pas dépasser la date limite d'utilisation
	Durée de la validité du produit : 5 ans
	Présence d'indicateurs de température s'il y a lieu : NA

5. Sécurité d'utilisation	
5.1	Sécurité technique : NA
5.2	Sécurité microbiologique (s'il y a lieu) : NA (à compléter) N° d'agrément : NA

6. Conseils d'utilisation	
6.1	Mode d'emploi : <ol style="list-style-type: none"> 1. Sortir la monodose de l'emballage stérile, juste avant l'usage 2. Laisser l'adaptateur en place dans le sachet 3. Tenir la monodose bouchon vers le haut. Dévisser en appuyant sur le bouchon de sécurité 4. Insérez le côté le plus large de l'adaptateur universel sur l'embout de la monodose 5. Insérer à l'arrière de la pièce à main et contre angles de chirurgie compatibles (P.I.D : Porte-Instruments Dynamiques ; qui s'utilisent sur un micromoteur de TYPE-E), jusqu'à la butée sur l'embout universel libre 6. Retourner l'ensemble pièce à main vers le bas, Sterilub® vers le haut et presser la monodose 2 fois pour vider entièrement son contenu 7. Retirer la monodose et l'adaptateur universel du P.I.D 8. Brancher le P.I.D sur le moteur 9. Faire tourner au-dessus d'une compresse stérile pendant 30 secondes pour éliminer l'excédent d'huile 10. Après utilisation, jeter la monodose et l'adaptateur dans un conteneur de recyclage
6.2	Indications : (destination marquage CE) Pas de contre-indications à l'utilisation de Sterilub®, ni d'effets indésirables lors de l'utilisation sur les patients.
6.3	Précautions d'emploi : <ul style="list-style-type: none"> - Lire attentivement la notice avant l'utilisation - Dispositif médical stérile - Dispositif médical à usage unique - Dispositif médical jetable après utilisation

	<ul style="list-style-type: none"> - Ne pas re-stériliser - Ne pas dépasser la date limite d'utilisation - Ne pas utiliser si l'emballage est détérioré - Utiliser la totalité de l'huile contenue dans la monodose - Ne pas réutiliser Sterilub® car il y a des risques de : <ul style="list-style-type: none"> • Contamination microbologique de la deuxième pièce à main • Lubrification insuffisante pour le bon fonctionnement de la deuxième pièce à main - Ne pas utiliser si la monodose ou l'adaptateur universel est tombé au sol avant l'emploi - Ne pas utiliser l'huile de la monodose en combinaison avec une autre huile - Attention à ne pas verser de l'huile en dehors de l'intérieur de la pièce à main ou du contre-angle - Essuyer immédiatement toute goutte d'huile tombée en dehors de la pièce à main ou du contre angle - Ne pas utiliser la monodose sans l'adaptateur universel - Ne pas utiliser sur un dispositif médical inadapté à l'adaptateur universel - Porter gants et masque - Stocker dans un endroit propre et sec, à l'abri de la lumière - A conserver entre 0 et 40°C
7.	Informations complémentaires sur le produit
	<ul style="list-style-type: none"> - Contenance de la dose exacte d'huile dans chaque monodose (0,8 ml) selon les exigences des fabricants de pièces à mains et contre angles de chirurgie en dentisterie et stomatologie. - Embout universel adaptateur pour toutes les pièces à main et contre angles de chirurgie en dentisterie et stomatologie qui s'utilisent sur un micromoteur de TYPE-E.
8.	Liste des annexes au dossier
	<ul style="list-style-type: none"> Attestation CE de conformité Étiquetage Notice d'utilisation Brochure



Reg. Numero / Reg. Number	MED 31591	Revisione / Revision	0
Primo rilascio / First issue date	2021-02-24	Valido da / Valid from	2021-02-24
Scadenza / Valid until	2024-05-26	Ultima modifica / Last change date	2021-02-24

Pagina / Page 1 di / of 2

CERTIFICATE

Certificato CE del Sistema di Garanzia della Qualità *EC Quality Assurance System Certificate*

Si certifica che, sulla base dei risultati degli audit effettuati, il Sistema di garanzia di Qualità della Produzione dell'Organizzazione/ *We certify that, on the basis of the audits carried out, the Production Quality Assurance System of the Organization:*

CM Medical Sas

Sede Legale e Operativa / Legal and Operative Site:

14, Impasse de la Fosse
81100 Castres - France

è conforme ai requisiti applicabili della Direttiva 93/42/CEE e successive modifiche ed integrazioni, Allegato V, attuata in Italia con Dlgs. 46 del 1997/02/24 e successive modifiche ed integrazioni per le seguenti tipologie di Dispositivi Medici / *Is in compliance with the applicable requirements of 93/42/EEC Directive as amended, Annex V, transposed in Italy by Dlgs. 46 of 1997/02/24 as amended for the following Medical Devices:*

Sterile Oil to lubricate dental and stomatologist handpieces and contra angles

Kiwa Cermet Italia S.p.A.
Società con socio unico, soggetta
all'attività di direzione e coordinamento
di Kiwa Italia Holding S.r.l.
Via Cadrano, 23
40057 Granarolo dell'Emilia (BO)
Tel +39.051.459.3.111
Fax +39.051.763.382
E-mail: info@kiwacermet.it
www.kiwacermet.it

Rif. rapporto di audit/ *Ref. audit report:* del/dtd10/07/2020

Rif. analisi documentazione tecnica/ *Ref. technical documentation analysis:* del/dtd 01/02/2020

Chief Operating Officer
Giampiero Belcredi

Digitally signed by: BELCREDI GIAMPIERO
Date: 25/02/2021 09:06:10



Organismo Notificato n. 0476
Notified Body nr. 0476

CERMET



Reg. Numero / Reg. Number	MED 31591	Revisione / Revision	0
Primo rilascio / First issue date	2021-02-24	Valido da / Valid from	2021-02-24
Scadenza / Valid until	2024-05-26	Ultima modifica / Last change date	2021-02-24

Pagina / Page 2 di / of 2

CERTIFICATE

Allegato tecnico al Certificato/ Technical sheet enclosed to the Certificate

Identificazione dei Dispositivi Medici / Identification of Medical Devices:

Tipologia / Medical Devices:

Sterile Oil to lubricate dental and stomatologist handpieces and contra angles

Classe di rischio / Risk class:

I s - Limitatamente agli aspetti relativi al mantenimento della sterilità / restricted to the aspects concerned the maintenance of sterile conditions

Codice NANDO / NANDO codes:

MD 0106, MDS 7006 Radiation

Marca / Brandname:

Sterilub

La lista completa dei codici, relativi ai modelli certificati, è disponibile presso Kiwa Cermet Italia. / *The complete list of the codes related to the certificated models is available at Kiwa Cermet Italia.* Il presente Certificato è soggetto al rispetto dei requisiti contrattuali di Kiwa Cermet Italia ed è valido solo per le tipologie di dispositivi sopra identificate soggette a sorveglianza. / *This Certificate is subject to Kiwa Cermet Italia regulations and it is valid only for the above mentioned Medical Devices that are subject to survey.* L'allegato tecnico è parte integrante del presente Certificato. / *The technical sheet is an integrating part of this Certificate.*

Kiwa Cermet Italia S.p.A.
Società con socio unico, soggetta
all'attività di direzione e coordinamento
di Kiwa Italia Holding S.r.l.
Via Cadriano, 23
40057 Granarolo dell'Emilia (BO)
Tel +39.051.459.3.111
Fax +39.051.763.382
E-mail: info@kiwacermet.it
www.kiwacermet.it

Chief Operating Officer
Giampiero Belcredi

Digitally signed by: BELCREDI GIAMPIERO
Date: 25/02/2021 09:06:59



Organismo Notificato n. 0476
Notified Body nr. 0476

CERMET

Déclaration de conformité

EC Declaration of Conformity

According to Annex II of Directive 93/42/EEC on medical devices

We,
CM Medical
14 Impasse de la Fosse
81100 – CASTRES – France

Declare under our sole responsibility that the medical device

STERILUB

Classification : STERILUB® is a class Is medical device (in accordance with rule 1 of the annex IX of European Council Directive 93/42/EEC)

Complies with all the applicable requirements of Directive 93/42/EEC

Name and identification of the notified body : Kiwa Cermet Italia (Notified Body number : 0476) with the address of the headquarters : Via Cadriano, 23, 40057 Granarolo dell'Emilia BO,

This, for the period of validity of the certificate, i.e. until: 26/05/2024

Done at Castres on 26/02/2020

Christophe MICHEAU, CEO

